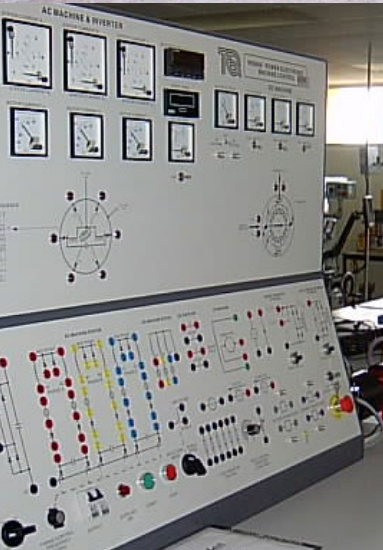


NOVIEMBRE DE 2023

VOLUMEN 9

GAATX *oeta*

Acompáñanos en este viaje a través de nuestras memorias, logros y visión hacia un futuro brillante.





NUESTRA HISTORIA



En el año 1998, un nuevo capítulo en la historia de la educación superior en Veracruz comenzó a escribirse con la apertura del Instituto Tecnológico Superior de Xalapa (ITSX). Este prestigioso instituto celebra su 25 aniversario en 2023 y su evolución a lo largo de las décadas es un testimonio de dedicación y crecimiento.

El ITSX abrió sus puertas el 3 de noviembre de 1998, marcando el inicio de una institución que se convertiría en un pilar fundamental en la educación de ingenieros y profesionales en diversas áreas. En sus primeros días, el instituto ofrecía dos carreras pioneras: Ingeniería Industrial e Ingeniería en Sistemas Computacionales. La matrícula inicial consistía en 154 estudiantes, de los cuales 35 se inscribieron en Ingeniería Industrial y 119 en Ingeniería en Sistemas Computacionales.



A medida que el ITSX crecía, su oferta académica se expandía para satisfacer las necesidades cambiantes de la sociedad y la industria. Hoy en día, en su 25 aniversario, la institución ofrece una amplia gama de programas, incluyendo diez licenciaturas y una maestría:

- Ingeniería Industrial
- Ingeniería en Sistemas Computacionales
- Ingeniería Bioquímica
- Ingeniería Electromecánica
- Ingeniería Electrónica
- Ingeniería en Industrias Alimentarias
- Ingeniería Civil
- Ingeniería Mecatrónica
- Ingeniería en Gestión Empresarial
- Licenciatura en Gastronomía
- Maestría en Sistemas Computacionales

Durante sus primeros años, el ITSX enfrentó desafíos logísticos, ya que carecía de instalaciones físicas propias. En un acto de colaboración excepcional, la Escuela Secundaria y Bachilleres “Experimental” proporcionó cuatro aulas en el turno vespertino para permitir el inicio de las clases.

El Gobierno de Veracruz desempeñó un papel esencial en el desarrollo del ITSX. Una inversión global de 5 millones 800 mil pesos se destinó a la construcción del campus, que se erige en un terreno de 20 hectáreas en la colonia Santa Bárbara. El gobierno también asumió los gastos de operación del primer ciclo escolar, allanando el camino hacia el éxito continuo de la institución.

La primera infraestructura consistía en un edificio de dos niveles, siete aulas académicas, un laboratorio de usos múltiples y un área académica. En 1998, el personal estaba compuesto por 10 docentes y 15 miembros administrativos y directivos.

En febrero de 1999, las instalaciones se estrenaron con entusiasmo por parte de los alumnos de la primera generación. En el año 2000, la carrera de Ingeniería Electrónica se incorporó al catálogo académico y se construyó un módulo adicional con 7 aulas, que hoy

se conoce como el edificio B.

La tercera etapa de construcción, en 2003, incluyó otra Unidad Académica con siete aulas y los laboratorios de Sistemas Computacionales e Ingeniería Industrial, ampliando aún más la infraestructura del campus.

La expansión del ITSX no se limitó a la oferta de pregrado. En 2005, la institución firmó tres convenios con los Institutos Tecnológicos de Orizaba, Puebla y Veracruz para ofrecer maestrías en colaboración:

Maestría en Ciencias en Ingeniería Electrónica en convenio con el Instituto Tecnológico De Orizaba.

Maestría en Ingeniería Industrial en colaboración con el Instituto Tecnológico de Puebla.

Maestría en Sistemas Computacionales, que originalmente comenzó con el Instituto Tecnológico de Veracruz y posteriormente se amplió con el Instituto Tecnológico de Apizaco en 2006.

La década de 2000 fue testigo de una apertura constante de nuevas carreras. En 2007, se sumaron las carreras de Ingeniería Electromecánica e Ingeniería en Industrias Alimentarias, y la matrícula alcanzó los 1,700 estudiantes. En 2009, se añadió la carrera de Ingeniería en Gestión Empresarial, seguida por las carreras de Ingeniería Mecatrónica e Ingeniería Bioquímica en 2010. Un año después, en 2011, se incluyó la carrera de Ingeniería Civil, enriqueciendo aún más la oferta educativa.

El compromiso con la calidad educativa dio sus frutos en 2008 cuando las carreras de Ingeniería Industrial y de Sistemas Computacionales obtuvieron la acreditación del Consejo de Acreditación de la Enseñanza de la Ingeniería A.C. (CACEI), un reconocimiento importante a nivel nacional. Además, en el mismo año, el ITSX logró la certificación ISO 9001:2000, un estándar internacional de gestión de calidad que demuestra su compromiso con la mejora continua. También obtuvo la cédula que acreditaba a la institución como un Centro de Evaluación en la Norma de Consultoría General, expedida por el Consejo Nacional de Normalización y Certificación de Competencias Laborales, consolidando aún más su posición como líder en educación y evaluación de competencias laborales en la región.

En su primer cuarto de siglo, el Instituto Tecnológico Superior de Xalapa ha experimentado un crecimiento continuo, una diversificación de programas académicos y ha demostrado un compromiso inquebrantable con la calidad educativa. Su historia es un testimonio de perseverancia, colaboración y adaptabilidad, y su futuro promete seguir contribuyendo al desarrollo tecnológico y educativo de Veracruz y más allá. El ITSX es un faro de excelencia y un orgullo para la comunidad educativa de México.



1 Fundado el 3 de noviembre de 1998 con dos carreras y 154 estudiantes.

2 Actualmente ofrece 9 ingenierías, 1 licenciatura y 1 maestría en su 25 aniversario.

3 Compromiso con la calidad educativa con acreditaciones, certificaciones y programas de posgrado.



4 Superación de desafíos iniciales sin instalaciones propias con apoyo de la comunidad educativa.

5 Expansión constante de su oferta académica con la adición de nuevas carreras y posgrados en colaboración con instituciones cercanas.

Esta historia de 25 años ha sido fundamental para definir quiénes somos en el Instituto Tecnológico Superior de Xalapa. Desde nuestros modestos comienzos hasta nuestro actual estatus como líderes en educación superior, esta trayectoria ha sido impulsada por la dedicación de docentes, estudiantes y personal administrativo.

A medida que celebramos este hito, miramos hacia el futuro con un compromiso renovado. Seguiremos mejorando y creciendo para satisfacer las cambiantes necesidades de nuestra comunidad estudiantil y contribuir al progreso de la región y el país. Nuestros estudiantes son el corazón de nuestro enfoque, y su éxito continuará impulsando nuestra evolución y nuestro compromiso con la excelencia educativa.

En los próximos años, esperamos continuar enriqueciendo las vidas de nuestros estudiantes, fomentando la innovación y liderando el camino en la educación superior en México.



En sus primeros días, el Instituto Tecnológico Superior de Xalapa (ITSX) era una institución modesta que se enfrentaba a desafíos logísticos, careciendo de instalaciones físicas propias.

A pesar de estas limitaciones, se estableció con un enfoque claro en dos carreras y un compromiso inquebrantable de brindar educación de calidad a sus estudiantes.

1998 2023



Actualmente, el ITSX ha florecido en una institución educativa líder que celebra su 25 aniversario. Con una oferta académica diversificada que incluye nueve ingenierías, una licenciatura y una maestría, el instituto se ha convertido en un faro de excelencia educativa en Veracruz y más allá. Su compromiso con la calidad se refleja en su acreditación, certificaciones y programas de posgrado, y su enfoque centrado en la comunidad estudiantil promete un futuro de continua mejora y éxito.



NUESTROS ESTUDIANTES



El alma de nuestro Tec

En el Instituto Tecnológico Superior de Xalapa (ITSX), nuestros estudiantes son el corazón y el alma de nuestra institución. Desde su fundación hace 25 años, hemos centrado nuestra misión, valores y esfuerzos en brindarles una educación excepcional y enriquecedora que no solo les prepare para un futuro exitoso, sino que también les empodere como individuos y ciudadanos responsables.

Cada actividad que se lleva a cabo en nuestra institución tiene a nuestros estudiantes como eje central. Desde las aulas donde adquieren conocimientos cruciales hasta los laboratorios donde exploran la ciencia y la tecnología de vanguardia, desde las bibliotecas donde se sumergen en la investigación hasta las áreas deportivas donde desarrollan habilidades físicas y sociales, todo se hace con el objetivo de nutrir sus mentes, cuerpos y espíritus.

Nuestros estudiantes no solo son receptores de conocimiento; son participantes activos en la creación de su propio camino académico y personal. Fomentamos un ambiente de aprendizaje interactivo y colaborativo donde pueden expresar sus ideas, plantear preguntas y desafiar el status quo. Aquí, no solo se adquieren habilidades técnicas y académicas, sino también valores de integridad, responsabilidad y respeto que los preparan para enfrentar los desafíos del mundo real.

A medida que celebramos nuestro 25 aniversario, reafirmamos nuestro compromiso inquebrantable con nuestros estudiantes. Su crecimiento, éxito y bienestar son nuestra prioridad principal. En estas páginas, exploraremos cómo esta dedicación a nuestros estudiantes ha dado forma a nuestra historia y cómo continuará guiando nuestro futuro. Bienvenidos a la historia viva del Instituto Tecnológico Superior de Xalapa, donde los estudiantes son el alma y el motor de nuestra institución.

*En el ITSX,
los
estudiantes
son el
corazón de
nuestra
historia y
el motor de
nuestro
futuro.*

DESARROLLO INTEGRAL



Desde disciplinas deportivas como atletismo, acondicionamiento físico, baloncesto, voleibol y fútbol, hasta expresiones culturales como el teatro, la creación literaria, la rondalla y folklor, nuestro compromiso es proporcionar oportunidades variadas para que nuestros estudiantes crezcan, aprendan y se desarrollen de manera integral. En el ITSX, entendemos que una experiencia universitaria enriquecedora no solo se trata de adquirir conocimientos académicos, sino también de participar activamente en la construcción de habilidades y valores que perdurarán toda la vida.

El Instituto Tecnológico Superior de Xalapa comprende la importancia de que sus estudiantes vivan una experiencia universitaria integral y completa. En este sentido, las actividades estructurales desempeñan un papel fundamental en nuestro compromiso con el desarrollo integral de nuestros egresados. Estas actividades no solo enriquecen la vida académica, sino que también fomentan la práctica física y mental como parte esencial del bienestar social y profesional.

Nuestra institución se adhiere a un programa oficial que abarca todas las instituciones de educación superior en el país, y nos esforzamos por ofrecer una amplia gama de actividades que promueven la integración de nuestros estudiantes en sesiones de tiempo libre, ya sea en un contexto recreativo o competitivo. Estas actividades abarcan diversas vertientes, incluyendo deportes, participación cívica y expresión cultural.



INSTITUTO TECNOLOGICO

MISIÓN

Formar profesionistas
competitivos en el diseño y
manejo de alta tecnología
sustentable con capacidad de
impactar productivamente en
el desarrollo mundial.

LOGICO

SUPER

VISIÓN

Ser la institución educativa de vanguardia con prestigio mundial, formadora de profesionistas capaces de desarrollar alta tecnología con sentido ético.



VINCULACIÓN



Un logro trascendental en nuestra institución es la formalización de más de 100 convenios de colaboración con destacadas empresas, organismos gubernamentales e instituciones de renombre. Esta sólida red de vinculación ha fortalecido nuestro compromiso con la comunidad tecnológica al brindar innumerables oportunidades de aprendizaje y crecimiento a nuestros estudiantes.

Estos convenios abarcan una amplia gama de áreas y propósitos, adaptándose a las necesidades y objetivos específicos de cada entidad. En el caso del ITSX, hemos establecido acuerdos interinstitucionales, de coordinación, asistencia técnica, cooperación, intercambio académico y prácticas profesionales, entre otros. Destacan especialmente los convenios con prestigiosas empresas y organismos, como INECOL, la Cámara Mexicana de la Industria de la Construcción, la Secretaría de Comunicaciones y Transporte, IBM, Coca Cola FEMSA, y muchas otras.

Estas colaboraciones no solo enriquecen la experiencia académica de nuestros estudiantes, sino que también les brindan oportunidades concretas de inserción laboral y desarrollo profesional. Además, hemos establecido un compromiso internacional con la Empresa Fruits for You S.A.C., que refleja nuestro alcance global en la promoción del aprendizaje y la cooperación. La vinculación con diversos sectores de la sociedad es un pilar fundamental en el enfoque educativo del ITSX, permitiendo a nuestros estudiantes trascender las aulas y prepararse para un futuro lleno de posibilidades y éxitos.

Nuestra constante búsqueda de colaboraciones significativas no se detiene aquí. Estamos comprometidos en ampliar y diversificar nuestra red de convenios, asegurándonos de que nuestros estudiantes tengan acceso a una amplia gama de oportunidades de aprendizaje y crecimiento. Cada

nuevo convenio que firmamos representa un puente hacia el mundo profesional y una oportunidad para nuestros estudiantes de aplicar sus conocimientos en entornos reales y desafiantes.

La vinculación con estas organizaciones no solo beneficia a nuestros estudiantes, sino que también enriquece nuestra institución al fomentar un intercambio constante de ideas, conocimientos y experiencias. En el ITSX, consideramos que la colaboración con el sector empresarial, gubernamental y académico es esencial para mantenernos a la vanguardia de la educación superior y para contribuir al desarrollo de nuestra comunidad y nuestra nación. Nuestra dedicación a la vinculación refleja nuestro compromiso con la excelencia educativa y la preparación de profesionales y ciudadanos que marquen la diferencia en el mundo.

***Los convenios
no son solo
acuerdos, son
oportunidades
de
transformación
para nuestros
estudiantes y la
sociedad.***

MOVILIDAD E INTERNACIONALIZACIÓN

Reconocemos la importancia de brindar a nuestros estudiantes una experiencia internacional enriquecedora que les permita crecer tanto académica como personalmente. Es por eso que promovemos activamente la movilidad y la internacionalización como elementos fundamentales de su formación.

Nuestros estudiantes han tenido la oportunidad de participar en programas de intercambio en diversas instituciones destacadas en todo el mundo. Algunos ejemplos notables incluyen la participación de estudiantes del ITSX en la Universidad Autónoma del Caribe en Colombia y en la Northwestern State University en Estados Unidos. Además, hemos sido parte de la convocatoria Alianza del Pacífico, donde 14 de nuestros alumnos y una docente fueron aceptados en universidades de destino, lo que les brindó una perspectiva internacional única.

Un logro significativo que deseamos resaltar es nuestra participación en el programa MEXFITEC, que ha permitido a nuestros estudiantes realizar estudios y prácticas profesionales en prestigiosas universidades francesas. Durante este programa, tres de nuestros alumnos de las carreras de Gastronomía e Ingeniería Industrial tuvieron la oportunidad de realizar prácticas en ciudades como Vaison-La-

y Honfleur, además de estudiar durante seis meses en la Ecole Nationale d'Ingenieurs. Estas experiencias internacionales son invaluable para su desarrollo académico y cultural, y reflejan nuestro compromiso con ofrecer oportunidades que amplíen sus horizontes y les brinden una perspectiva global.

En el Instituto Tecnológico Superior de Xalapa, nuestra prioridad es brindar a nuestra comunidad estudiantil las mejores oportunidades de crecimiento académico y personal. A través de programas de movilidad e internacionalización, buscamos enriquecer sus experiencias educativas y prepararlos para enfrentar los desafíos globales del futuro. Estamos comprometidos en continuar explorando y ampliando las oportunidades que les permitan adquirir conocimientos, habilidades y perspectivas que les serán invaluable a lo largo de sus vidas.



CENTRO DE COMPUTOS

PUERTA 1
←

BenQ

Computer 1
No hay...

INVESTIGACIÓN



La investigación y el desarrollo son motores fundamentales de la innovación en el Instituto Tecnológico Superior de Xalapa (ITSX). Nuestra institución se enorgullece de su compromiso constante con la búsqueda de soluciones concretas para empresas, entidades gubernamentales y dependencias diversas. Esta dedicación se traduce en un sello distintivo que impulsa el desarrollo de proyectos de la más alta calidad, siempre acompañados de quienes buscan resolver desafíos en un contexto de mejora permanente.

Además de la destacada investigación llevada a cabo en el ITSX, es esencial resaltar la eficaz gestión de financiamiento para estos proyectos. Hemos establecido colaboraciones estratégicas con entidades como CONAHCYT, COVEICYDET, el TecNM, Gobierno Municipal, entre otros; lo que ha permitido el financiamiento de proyectos de gran relevancia y alcance.

Entre los logros más notables de nuestra labor de investigación y desarrollo, encontramos una amplia variedad de proyectos que abordan desafíos significativos en diversas áreas.

Estos proyectos incluyen:

Aplicación Móvil para la Identificación de Deficiencias de Nutrientes en el Cultivo de Maíz: Bajo la dirección del Dr. Rodrigo Rodríguez Franco.

Diseño e Implementación de una Arquitectura de Big Data para Datos Ambientales: Liderado por el Dr. Miguel Ángel Hidalgo Reyes.

Sistema de Recomendación para Mejora de Cultivos usando el Sistema TEMA Agrícola Milpa: Dirigido por el Mtro. Omar Alba Hernández.

Modelado de Necesidades de Transportación en Xalapa: Bajo la dirección del Mtro. Miguel Ángel Sánchez Martínez.

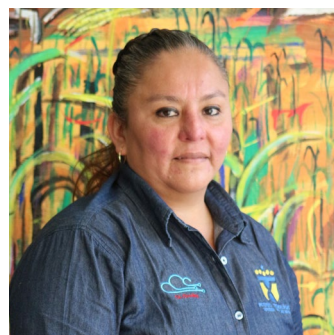
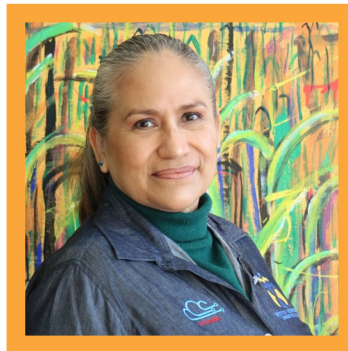
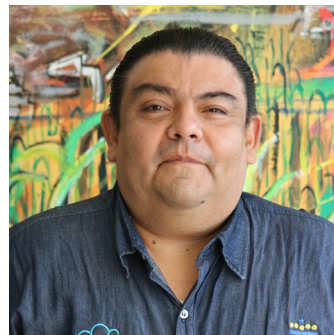
Sistema de Monitoreo Remoto en el Proceso de Abandono de Tabaquismo en Pacientes con Enfermedad Pulmonar Obstructiva Crónica: Dirigido por la Mtra. María Angélica Cerdán.

Recomendador de Intervención Nutricional en Pacientes con Enfermedad Pulmonar Obstructiva Crónica (EPOC): La Mtra. María Angélica Cerdán lidera este proyecto.

Sistema de Localización de Lugares de Estacionamiento por Reconocimiento de Imagen en un Espacio Confinado: Dirigido por Manuel P. Ralero de la Mora.

Aplicación Móvil para el Posicionamiento de Atrapanieblas mediante el Uso de Técnicas de Inteligencia Artificial: Liderado por la Mtra. Jessecka Alba Hernández.

Estos proyectos son ejemplos sobresalientes de cómo la investigación y el desarrollo en el ITSX están generando soluciones innovadoras para los desafíos del mundo real. La dedicación de nuestros investigadores y el compromiso con la excelencia en la resolución de problemas son un testimonio de la vocación de nuestra institución hacia el progreso y la contribución a la sociedad.



La investigación en el ITSX es la brújula que guía a nuestros estudiantes hacia un futuro lleno de descubrimientos y oportunidades.

LOGROS



En **HackaTecNM** 2023, el equipo «mecaTeam» se coronó como el primer lugar.

Estudiantes

Kevin Alexis Garcia Martinez (Sistemas)
Marco Antonio Ojeda Hernandez (Mecatrónica)
Saul Mendez Murrieta (Mecatrónica)
Ana Paola Tome Perez (Mecatrónica)
Marco Antonio Ojeda Hernandez (Mecatrónica)

Asesores

Isai Pacheco Tejeda
Octavio Augusto Garcia Alarcon
Daniel Hernandez Pitalua

En **InnovaTecNM** 2023, el proyecto «IncubaTec» en la categoría de Sector Agroalimentario avanzó a la Etapa Nacional.

Estudiantes

Alejandro Martínez Portugal (Ingeniería Mecatrónica)
Alexandher Andrade Mota (Ingeniería Mecatrónica)
Santos Rosas Alexandra (Ingeniería Mecatrónica)
Brenda Paola Rodriguez Montiel (Ingeniería en Gestión Empresarial)
Parraguirre Hernández
Karel Monserath (Ingeniería Mecatrónica)

Asesores

María Salomé Alejandre Apolinar
Hugo Amores Pérez



Estudiantes de Ingeniería Mecatrónica aseguraron su lugar en el prestigioso **evento Nacional de Exhibición de Robótica** en Puebla como parte del InnovacTecNM 2023 con su proyecto «Handroboter», una mano robótica capaz de replicar movimientos básicos de una mano humana con una fuerza de hasta 50 N y un peso



de 1.5 Kg, es un logro impresionante.

Estudiantes

Nharayany Lluzil
 Arellano Jurado
 Eliú Benjamín
 Granados Vargas
 Luis Gerardo Padilla
 Mora
 Diego Armando Luna
 Flores
 Baltazar Cervantes
 García

Asesora

Margarita Romero
 Chávez



Proyecto «**Desarrollo de un Biorreactor Modular de Tanque Agitado para Cultivo de Kéfir**», financiado por COVEICyDET en 2022 y dirigido por la Doctora María Margarita González de la Tijera y la Maestra Rosalía Daza, tiene como objetivo principal la obtención de un producto fermentado. Este producto se utilizará para llevar a cabo pruebas de temperatura, pH, concentración de nutrientes y agitación, lo que representa un avance significativo en la investigación y desarrollo en esta área.



- Segundo lugar obtenido a nivel nacional en la categoría «Universidad del concurso México inventa en el evento nacional y estudiantes inventores».
- A través del capítulo 704, se ha obtenido el premio "**Gold Award**"
- Se han desarrollado e implementado diversos **proyectos de mejora** en empresas de la región como Digitop, Barradas Refrigeración Comercial, IMCO, Frutysol y Comex.
- **Certificaciones** para docentes en: Manufactura esbelta, Seis Sigma, logística y Cadena de suministros A través de la empresa certificadora Kaizen Sigma.



Eventos académicos



CONGRESO INTERNACIONAL MULTIDISCIPLINARIO #ECDI

G-TECH



Alianzas estratégicas



ONU



RTV



ONU · CITY ADAPT



EMPRESARIOS XALAPEÑOS



ALCALDES ELECTOS



TECNOLÓGICOS



SSP



COLEGIO DE INGENIEROS CIVILES

El **Humedal** del ITSX, gestionado por la carrera de Ingeniería Civil y en colaboración con el Programa Ambiental de la ONU "City Adapt", representa un importante avance en el saneamiento de aguas residuales. Esta iniciativa demuestra el compromiso del Instituto Tecnológico Superior de Xalapa y su comunidad académica en la protección del medio ambiente y la promoción de prácticas sostenibles. El humedal desempeña un papel clave en la purificación y conservación del agua, contribuyendo a la preservación de nuestro entorno y a la mejora de la calidad de vida de la comunidad.



La **Unidad de Género del ITSX**

implementa programas sociales dirigidos a brindar apoyo a personas en situación de vulnerabilidad.



EUGENIO

La creación en 2021 de nuestra **mascota**

institucional del ITSX es un logro significativo, ya que desempeña un papel fundamental en la consolidación del espíritu de comunidad entre nuestros estudiantes y personal. Esta representación emblemática no solo fomenta un mayor sentido de pertenencia hacia el ITSX, sino que también humaniza nuestra institución, añadiendo un toque de identidad y camaradería que fortalece nuestra unidad.



Mejoras en **áreas de atención** a estudiantes.

Laboratorios

Departamento de Control Escolar

Departamento de Servicio Social y

Residencias Profesionales

Servicio Médico

Orientación Psicológica

Jefaturas de Carrera

Filtros de Ingreso

Entrega de **dos nuevos edificios.**

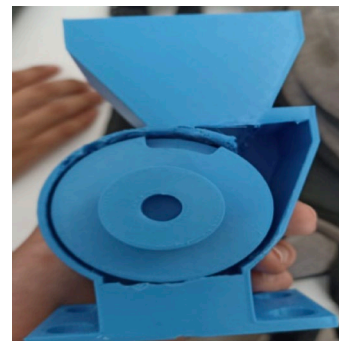
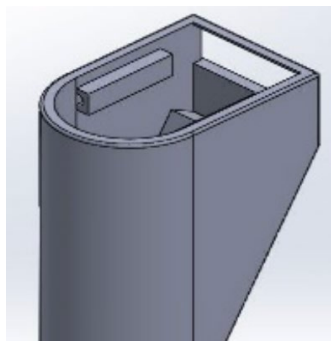
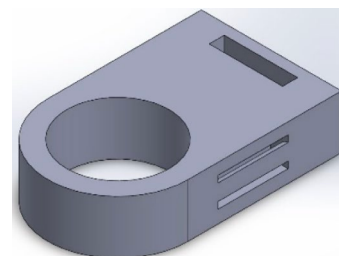
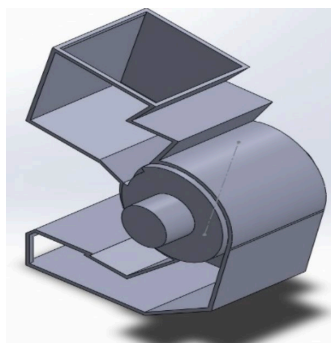
Construcción de centro de **autoacceso.**



PRIMER PATENTE

Robot sembrador de semillas controlado vía remota mediante una red inalámbrica

El Robot Sembrador de Semillas controlado vía remota representa un logro significativo para el ITSX y una valiosa contribución al campo agrícola. Con el respaldo de la patente y la visión de futuro de los profesores Hugo Amores Pérez, Juan Manuel Olguin Medina, María Graciela Hernández y Orduña, Salome Alejandre Apolinar y Korina Gonzáles Camacho. Esta innovación promete abrir nuevas posibilidades para mejorar y optimizar las tareas agrícolas en México y más allá.



Ganadores del **primer lugar** en el **Galardón Turístico Mi Veracruz**

En el concurso estuvieron involucrados Teotzin Villarreal Hernández y Luz Jazmín Salazar Hernández, estudiantes que fueron asesorados por los profesores Chef Raymundo Carranza, Chef Mario Hernández Luna y Chef Daniel Alberto Huesca



Business Tec

Con la finalidad de aplicar y llevar los conocimientos a la práctica, la Academia de Gestión Empresarial del Instituto Tecnológico Superior de Xalapa organizó este espacio para llevar al mundo real el emprendimiento.

El curso de **Soft Skills** para estudiantes de Gestión Empresarial se ha completado con éxito. Durante el curso, los participantes adquirieron habilidades esenciales para el mundo laboral, incluyendo comunicación efectiva, trabajo en equipo, liderazgo y resolución de problemas. Esta iniciativa ha fortalecido el perfil profesional de los estudiantes, preparándolos para enfrentar desafíos futuros en sus carreras.

LOGROS

Mejoras en áreas de atención a estudiantes



CONTROL ESCOLAR · SERVICIO SOCIAL

RESIDENCIAS PROFESIONALES · MÓDULO IMSS



Mejoras en áreas de atención a estudiantes



SERVICIO MÉDICO · LACTARIO
ORIENTACIÓN PSICOLÓGICA





MODELO DUAL



La implementación del MEDTecNM (Modelo Dual) en la Ingeniería en Sistemas Computacionales representa un paso importante hacia la formación de profesionales altamente competentes. Más de 22 estudiantes de ISC han tenido la oportunidad de participar en este innovador modelo, involucrándose en proyectos reales en empresas y entidades gubernamentales. Esta experiencia les brinda no solo la oportunidad de acreditar asignaturas de manera práctica, sino también la invaluable ventaja de adquirir experiencia laboral antes de obtener su título. Esta combinación de conocimiento teórico y experiencia práctica es esencial en el mundo laboral actual y prepara a nuestros estudiantes para enfrentar con confianza los desafíos profesionales que les esperan después de graduarse. La positiva recepción de este enfoque ha llevado a considerar su expansión a otros planes de estudio, lo que destaca su importancia y relevancia tanto para los estudiantes como para el prestigio de nuestra institución.

FORO DE AUTOMATIZACIÓN

El compromiso del Instituto Tecnológico Superior de Xalapa con la formación integral y vanguardista se reflejó en la organización del 1er. Foro de Automatización y Control. Este evento, realizado en colaboración con las carreras de Ingeniería en Mecatrónica e Ingeniería Electromecánica, demostró el enfoque de la institución en brindar oportunidades de aprendizaje de alta calidad y actualidad para sus estudiantes.

COORDINACIÓN DE MATEMÁTICAS

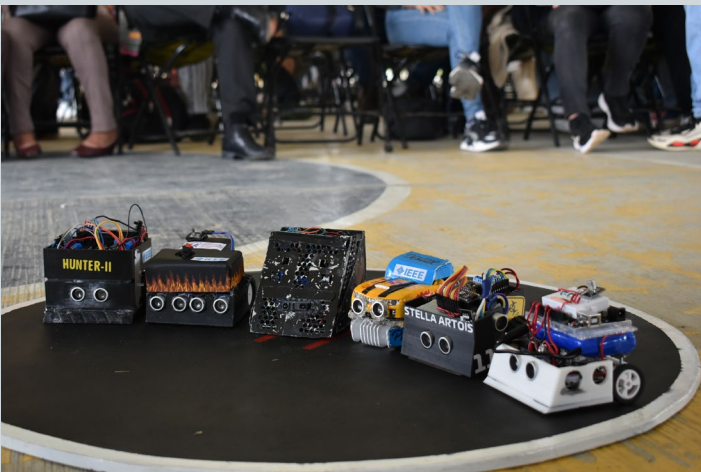
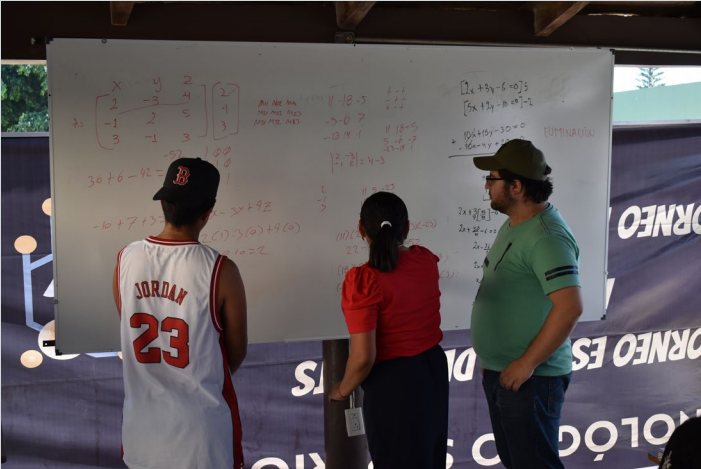
La creación de la Coordinación de Matemáticas es un avance significativo para brindar asesoría a aquellos estudiantes que requieren apoyo en áreas como álgebra, cálculo y ciencias básicas. Esta iniciativa demuestra el compromiso del Instituto Tecnológico Superior de Xalapa en fortalecer las bases académicas de sus estudiantes y mejorar sus habilidades en matemáticas, lo que contribuirá a su éxito en sus carreras y futuras trayectorias profesionales.

TORNEO DE MINI-SUMOS

Las competencias de robots mini-sumo son eventos emocionantes que ponen a prueba las habilidades y destrezas de pequeños robots diseñados para emular el combate de sumo. Estas competencias generalmente se llevan a cabo en un ring circular, donde los robots compiten por empujar al oponente fuera del área de juego o hacer que pierda estabilidad. Estas competencias fomentan el aprendizaje y la aplicación de conceptos de ingeniería, programación y mecánica, además de promover la creatividad y la innovación en el diseño de robots.

IEEE

El ITSX ha logrado establecer con éxito una rama estudiantil de la IEEE, la sociedad técnico-profesional más grande del mundo dedicada a la promoción de la ciencia y la tecnología en ingeniería eléctrica, electrónica e informática. Esto proporciona a los estudiantes oportunidades de desarrollo y servicio comunitario respaldadas por destacados profesores. Además, se busca establecer capítulos estudiantiles especializados en áreas técnicas específicas.





Instituto

En los últimos cinco años, el ITSX ha promovido un amplio abanico de más de 500 actividades académicas y de capacitación. Estas iniciativas incluyen conferencias de sensibilización, foros especializados, visitas de influyentes personalidades en diversas áreas, así como sesiones de investigación y talleres de aprendizaje. Estamos dedicados a proporcionar oportunidades de crecimiento y desarrollo a nuestra comunidad, demostrando nuestro compromiso con la excelencia académica y la formación integral. Este enfoque enriquecedor abarca tanto a nuestros estudiantes como a nuestro dedicado personal, y se extiende más allá de nuestras diez carreras para incluir también a los estudiantes de la Maestría en Sistemas Computacionales.

Mejoras en áreas de atención a estudiantes



FILTROS DE SEGURIDAD AL INGRESAR

JEFATURAS DE CARRERA




Proyectos de investigación



EQUIPAMIENTO DE LABORATORIOS





**EDIFICIO
N**

**INDICADORES
BÁSICOS**

La evolución de nuestro Instituto Tecnológico Superior de Xalapa (ITSX) a lo largo de los años es evidente al analizar los siguientes indicadores:

Alumnos Matriculados:

En 2004, contábamos con una matrícula de 1,065 estudiantes. Esta cifra aumentó de manera considerable a 2,226 en 2008 y se elevó aún más a 5,008 en 2013.

En el periodo actual, orgullosamente contamos con **6,512** estudiantes.

Atención a la Demanda:

El índice de atención a la demanda ha sido testigo de un crecimiento constante a lo largo de los años. En 2004, registrábamos un índice de 528, que aumentó a 833 en 2008 y alcanzó un impresionante 1,432 en 2013. Actualmente, nuestro indicador de atención a la demanda se encuentra en un destacado 81.21%, atendiendo a **1,854** estudiantes de nuevo ingreso.

Titulación:

La tasa de titulación de nuestros estudiantes también ha experimentado un notable avance. En 2004, el índice de titulación se ubicaba en 57, aumentando a 135 en 2008 y a 192 en 2013. En el periodo 2022-2023, hemos alcanzado una tasa de titulación del 48.55% con **268** egresados titulados.

Alumnos Participantes en Residencias Profesionales:

El número de estudiantes involucrados en residencias profesionales ha experimentado un incremento constante. En 2004, teníamos 103 alumnos participantes. Durante el periodo

de enero a julio de 2023, **339** estudiantes concluyeron sus residencias profesionales con 160 empresas e instituciones.

Alumnos Participantes en Servicio Social:


Nuestros estudiantes han mostrado un compromiso creciente con el servicio social. En 2004, contábamos con 66 participantes en servicio social. En el 2023, alcanzamos una destacada cifra de **911** estudiantes cursando servicio social.

Egresados en el Sector Laboral:

Desde 2004, hemos observado un aumento significativo en el número de egresados que se incorporan al sector laboral. En ese año, el índice de egresados que ingresaron al sector laboral fue del 14.9%, aumentando a 55.9% en 2008 y 75.9% en 2013. En la actualidad, nos enorgullece reportar una tasa del **62.89%** de egresados que han entrado al sector laboral este año.

Estos indicadores resaltan nuestro continuo crecimiento y nuestro firme compromiso de proporcionar una educación de calidad. Nuestra misión es seguir mejorando y brindando el mejor servicio a las y los estudiantes para formar profesionistas capaces de abordar y solucionar los desafíos del mundo que nos rodea.





En el horizonte de una década, el Instituto Tecnológico Superior de Xalapa vislumbra un futuro brillante y prometedor. Nuestro compromiso con la excelencia académica, la innovación, la investigación y el bienestar de nuestra comunidad nos impulsa hacia adelante, con la determinación de convertirnos en la principal institución educativa del estado para la formación universitaria.

Mirando hacia el futuro, nos vemos como un faro de conocimiento y desarrollo, ofreciendo una educación de clase mundial que empodera a nuestros estudiantes para enfrentar los desafíos globales y liderar en sus respectivas disciplinas. Continuaremos creciendo y expandiéndonos, estableciendo nuevas áreas de estudio y fortaleciendo las existentes para satisfacer las demandas cambiantes de la sociedad y la industria.

En esta visión a largo plazo, nos proyectamos como un referente en la investigación, la tecnología y la formación de profesionales altamente capacitados. Nuestra comunidad, que incluye a estudiantes, docentes, personal y egresados, seguirá siendo el pilar de nuestro éxito. Juntos, construiremos un futuro de logros extraordinarios y contribuciones significativas a la sociedad.

A medida que cerramos esta edición, agradecemos sinceramente a todos los que han sido parte de nuestros 25 años de historia. Vosotros, nuestra comunidad, sois la razón de nuestro éxito continuo, y esperamos con entusiasmo los próximos 25 años y más de logros y crecimiento. ¡Gracias por ser parte de nuestro viaje!





GAATXceta

Boletín mensual del Instituto Tecnológico Superior de Xalapa



25
ANIVERSARIO
ITSX

NOVIEMBRE DE 2023